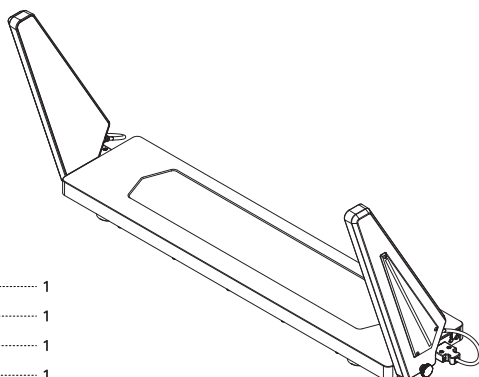


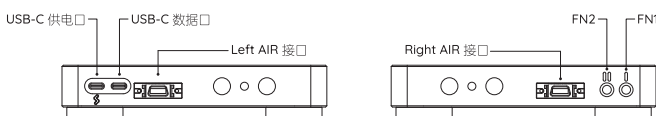
非常感谢您购买 TASOLLER PLUS 产品，请在使用前，仔细阅读本说明书。



## 产品清单

本体 (GROUND SLIDER)	1
本体 (LEFT AIR)	1
本体 (RIGHT AIR)	1
产品说明书	1
USB A to C 线缆	2
M6 手柄螺丝	2

## 产品简介



## 模式切换

TASOLLER PLUS 具有 5 个模式，通过 TASOLLER Options 可以进行切换。

- WINUSB 模式 (Ground Slider 输出为 32 个模拟量)；
- 4K Keyboard 模式；
- 8K Keyboard 模式；
- 16K Keyboard 模式；
- 32K Keyboard 模式；

未来可能会增加更多功能，请关注 Twitter @GamoTwo。

## TASOLLER Options

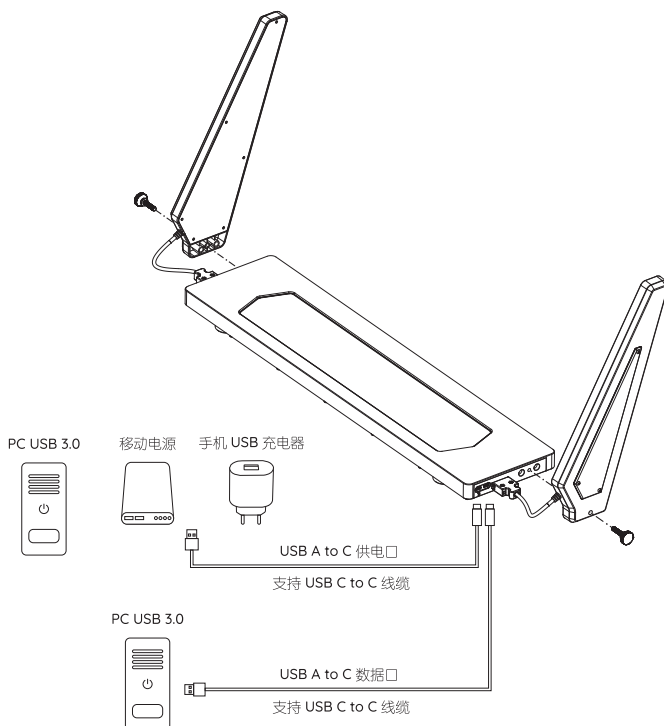
TASOLLER Options 提供了如下功能：

- 自定义键值
- 切换 TASOLLER 模式
- 固件升级
- 调节 Ground Slider 灵敏度



请访问：[dj-dao.com/cn/support](http://dj-dao.com/cn/support) 进行下载、查阅使用说明。

## 连接



## ⚠ 注意!!!

- 使用时需要先连接左右 AIR 接线，再连接 2 根 USB A to C 线缆。
- 如果设备工作不正常，请将 USB-C 线缆连接在 PC 主板背后的 USB 接口，那里会提供足够的电流供应。
- 如果有 USB 3.0 接口，请将 USB-C 线缆连接在 USB 3.0 接口上。
- 不建议使用 USB-HUB，如果必须使用，请使用具有独立供电的 USB-HUB。

最新的固件升级，请关注：Twitter @GamoTwo

**保修期限：从签收本产品之日算起，180天内**

本公司将履约本产品售后条款的承诺，本产品的附件不在保修和售后条款内。

- 1-7天内，出现任何问题，本公司将提供免费更换配件，免费维修，往返运费由本公司承担。
- 8-30天内，在正常使用下，产品本身材料及工艺出现问题，发生故障，经查验属实，本公司将提供免费修理及更换零件。零件运费或返修运费由用户提供。
- 31-180天内，本公司提供电子邮件技术支持和免收维修费用，配件费用、往返运费由用户承担。
- 对于超过180天的产品，本公司只提供电子邮件技术支持，其他费用由用户承担。

以下情况，不在保修范围内，但本公司提供有偿维修服务。

- 拜托修理的时候，没有提供购买的订单号。
- 购买的是二手产品的情况。
- 火灾、地震、水灾、公害、雷击、盐害等，由于其它天灾地变产生的故障，或者损伤。
- 因购买后的运输、移动的时候的掉落，冲击，使用不恰当产生的故障，或者损伤。
- 因连接不完备引起的故障，因没有恪守使用等方法引起的故障，或者损伤。
- 因没有遵守说明书中记载的提醒文字，使用方法引起的故障，或者损伤。
- 在没有本公司指导的情况下，进行产品的改造。

 @gamotwo

 sales@gamo2.com